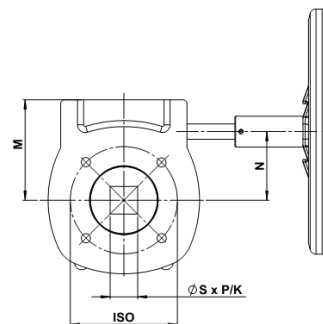
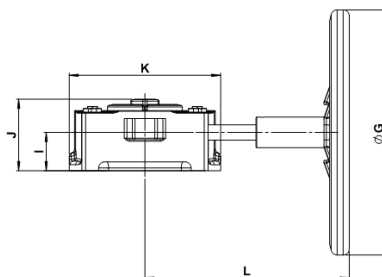


ROČNO POLŽNO GONILO | MANUAL GEARBOX

Za krogelne pipe / For ball valves



Materiali / Materials

1	Ohišje Body	Aluminijeva zlitina / Ogljikovo jeklo Carbon Steel (Galvanised) – S23 (St 37-2), A105
2	Kolo Wheel	Ogljikovo jeklo Carbon Steel

Art.	DN	I	J	K	L	M	N	ØG	ISO (zgornja) prirobnica / ISO (top) flange	Nastavek / Shaft K	Teža / Weight [kg]
A950996	50-100	28	60	136	200	88	60	200	F07 / F10	K17	2,00
A950997	125-200	44	85	150	210	105	67	250/310*	F10 / F12	K27 / K30	4,30
A951003	250-300	50	93,5	198	267	131	89,5	310	F14	K36	10,10
A951021	350-400	56	119	253	330	158	56	400	F16	K46	11,20

Opombe

*Dimenzija za DN250.

Notes

*Dimension for DN 250.